

# SEMI-REMORQUE CITERNE ELLIPTIQUE POUR TRANSPORT D'HYDROCARBURES : Capacité 45m<sup>3</sup> / 1-3-5-7 Cpts

(CITERNE CONFORME A L'ADR, AU CAHIER DES CHARGES TOTAL ET AU REGLEMENT UEMOA)

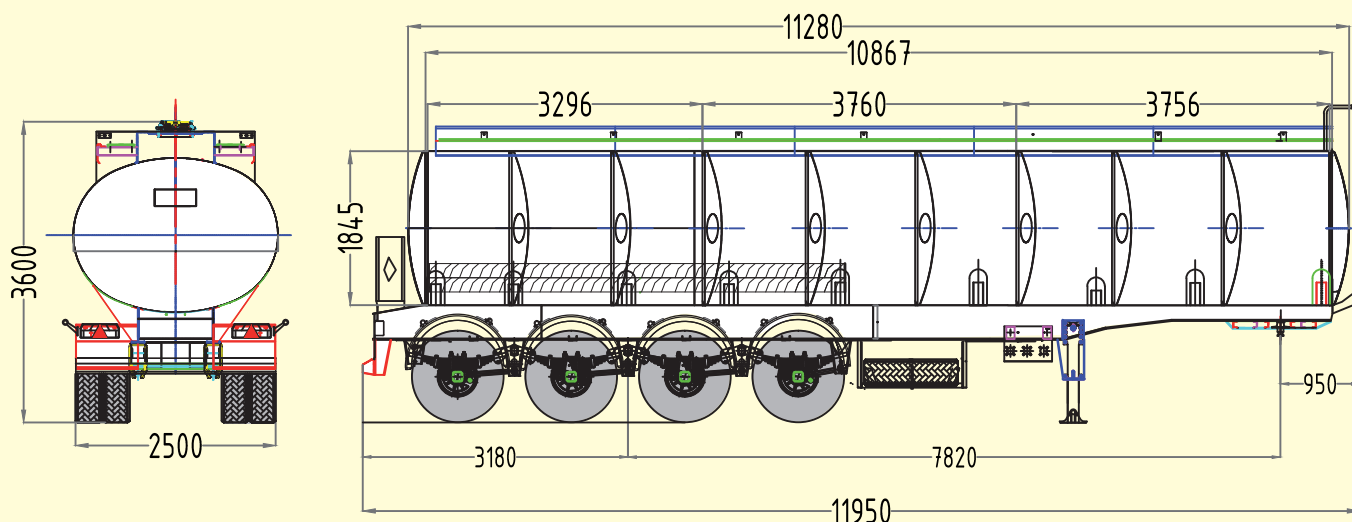


**simalra**  **سيمترا**

SOCIETE INDUSTRIELLE DE MATERIEL DE TRANSPORT

# SEMI-REMORQUE CITERNE ELLIPTIQUE POUR TRANSPORT D'HYDROCARBURES : Capacité 45m<sup>3</sup> / 1-3-5-7 Cpts

(CITERNE CONFORME A L'ADR, AU CAHIER DES CHARGES TOTAL ET AU REGLEMENT UEMOA)



## SPECIFICATIONS TECHNIQUES

### CITERNE :

- Réalisée en acier S 235 JR ép. 5mm.
- Fonds et brise lames réalisés en fonds ovales bombés ép 5mm.
- Corps de citerne posé sur châssis avec berces.

### CHASSIS :

Constitué essentiellement de :

- Deux (2) longerons à sections en I évolutive et renforcés par des traverses et consoles.
- Col de cygne normalisé ISO.
- Plaque d'attelage en tôle ép. 12mm.

### EQUIPEMENTS CITERNE :

- Chaque compartiment est équipé de :
- Trous d'homme DN500 à couvercle boulonnée avec soupape pression/dépression, trou de remplissage D250 et protections anti-renversement en tube.
  - Clapet de fond DN80 à commande pneumatique.
  - Vanne de déchargement DN80 type Fidlock avec viseur.
  - Tuyauterie de vidange DN80.
- Echelle en acier pour accès à la passerelle.
- Rambarde de sécurité et passerelle anti dérapante.
- 02 bornes de mise à la terre.
- 01 tresse de masse dans chaque compartiment.

### EQUIPEMENTS CHASSIS :

- Cheville ouvrière 3"1/2 interchangeable de marque jost.
- Suspension Quadridem 4 x 12 T de marque ROR,
- Seize (16) roues jumelées 315x80r22.5.
- Freinage à air comprimé 2 ligne ABS 2S/2M WABCO.
- Béquilles stabilisatrices 24/50T de marque JOST.
- Ailes enveloppantes sur train roulant avec bavettes en caoutchouc.
- Pare cycliste escamotable en Aluminium.
- Pare-chocs arrière.

### ECLAIRAGE ET SIGNALISATION :

- Eclairage et signalisation complète 24 V conforme à la réglementation ADR avec prises à broches ISO de marque ASPOCK et feu de stop sur fond arrière LED.
- Bandes réfléchissantes arrières rouge et latérales jaune.
- Kit Supports + panneaux identification de produit et danger.

### ACCESSOIRES

- 01 Coffre à déchargement latéral avec bac à égoutture.
- Indicateurs de desserrage des roues.
- 01 Indicateur manuel de produits pour chaque compartiment.
- Barre de blocage de la semi-remorque au cours de chargement.
- 01 coffre outils.
- 02 cales de roue sur supports.
- Plaques de marquage capacité et numéro des compartiments haut et bas.
- 02 coffres extincteurs et 02 extincteurs à poudre 9 KG.
- 01 porte roue de secours et 01 roue de secours.
- 02 portes flexibles DN80 Lg 6m.
- 02 flexibles de dépotage DN80 long 6m avec raccord symétrique.
- 01 Enrouleur de fil de masse avec pince.
- Pré équipement de jaugeage.
- 01 Kit complet d'accessoires anti pollution.
- 01 Kit d'outillages de bord.

### FINITION :

- Grenillage complet de la semi remorque citerne SA 2,5.
- 02 couches de peinture primaire EPOXY.
- 02 couches de peinture de finition POLYURETHANE.
- Couleur au choix du client.

### OPTION :

- Traitement intérieur en époxy spécial transport JET A1.

Document non contractuel. Le constructeur, soucieux d'améliorer ses fabrications, se réserve le droit d'en modifier les caractéristiques sans préavis.

**simatra**  **سيمترا**

**SOCIETE INDUSTRIELLE DE MATERIEL DE TRANSPORT**

Z.I. JEBEL EL OUST BP: N° 36 - 1111 Zaghouan – TUNISIE – Site Web : [www.simatra.com.tn](http://www.simatra.com.tn) - Email : [info@simatra.com.tn](mailto:info@simatra.com.tn)

Tél : TUNISIE : (+216) 72 640 320 / (+216) 72 640 740 - Fax : (+216) 72 640 250

ALGERIE : (+213) 770 14 55 50 / (+213) 770 93 66 65